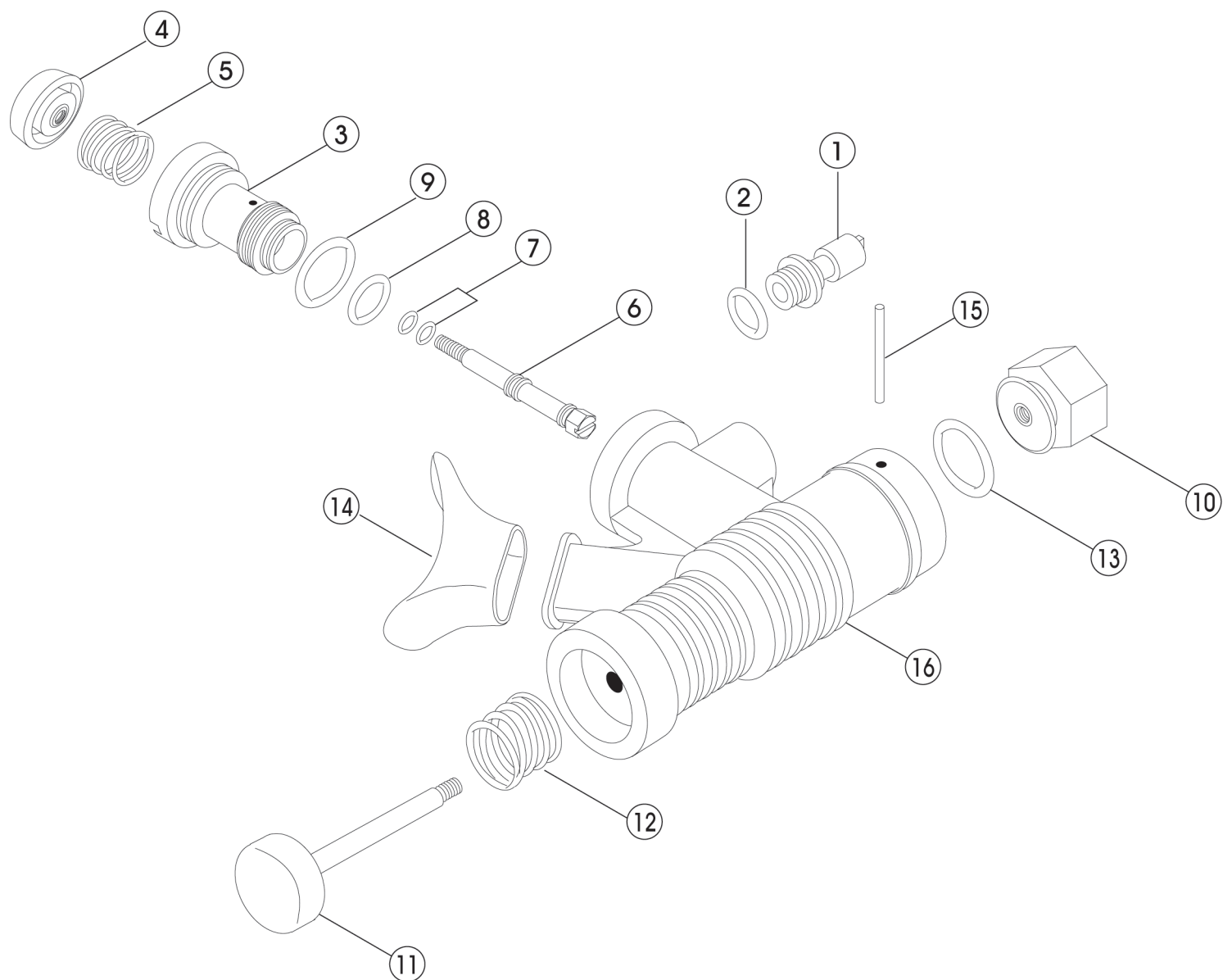


パワーインフレーターASSY バイオリフト・バイオコントロールXD用 初期モデル



| No. | コード | 品名 | 仕様 | カラー | サイズ | 特記事項 |
|-----|------------|------------------------------|-----------------|-----|-----|------|
| | 2300110301 | パワーインフレーター ASSY BIO LIFT, XD | BIO LIFT, XD | | | |
| 1 | 3300103503 | ソケット | BIO LIFT, XD | | | |
| 2 | 3993592011 | Oリング ARP-011/HS75 | W/1.78 ID/7.65 | | | |
| 3 | 3300203602 | ハルブケース | BIO LIFT, XD | | | |
| 4 | 3300203002 | インレットホ`タン | BIO LIFT | | | |
| 5 | 3301200611 | インフレータースプリング | BIO LIFT, XD | | | |
| 6 | 3300103502 | ハルブコア | BIO LIFT, XD | | | |
| 7 | 3993592006 | Oリング ARP-006/HS75 | W/1.78 ID/2.90 | | | |
| 8 | 3993592012 | Oリング ARP-012/HS75 | W/1.78 ID/9.25 | | | |
| 9 | 3993592112 | Oリング ARP-112/HS75 | W/2.62 ID/12.37 | | | |
| 10 | 3300120701 | ナット/インフレーター | BIO LIFT, XD | | | |
| 11 | 3302080304 | エキゾーストホ`タン | BIO LIFT, XD | | | |
| 12 | 3301200610 | エキゾーストスプリング | BIO LIFT, XD | | | |
| 13 | 3993092008 | Oリング P-10A/HS75 | W/2.4 ID/9.8 | | | |
| 14 | 3303080061 | マウスピース/インフレーター | BIO LIFT, XD | | | |
| 15 | 3300120702 | ピン/インフレーター | BIO LIFT, XD | | | |
| 16 | 3302080303 | パワーインフレーターホ`ンタイ | BIO LIFT, XD | | | |