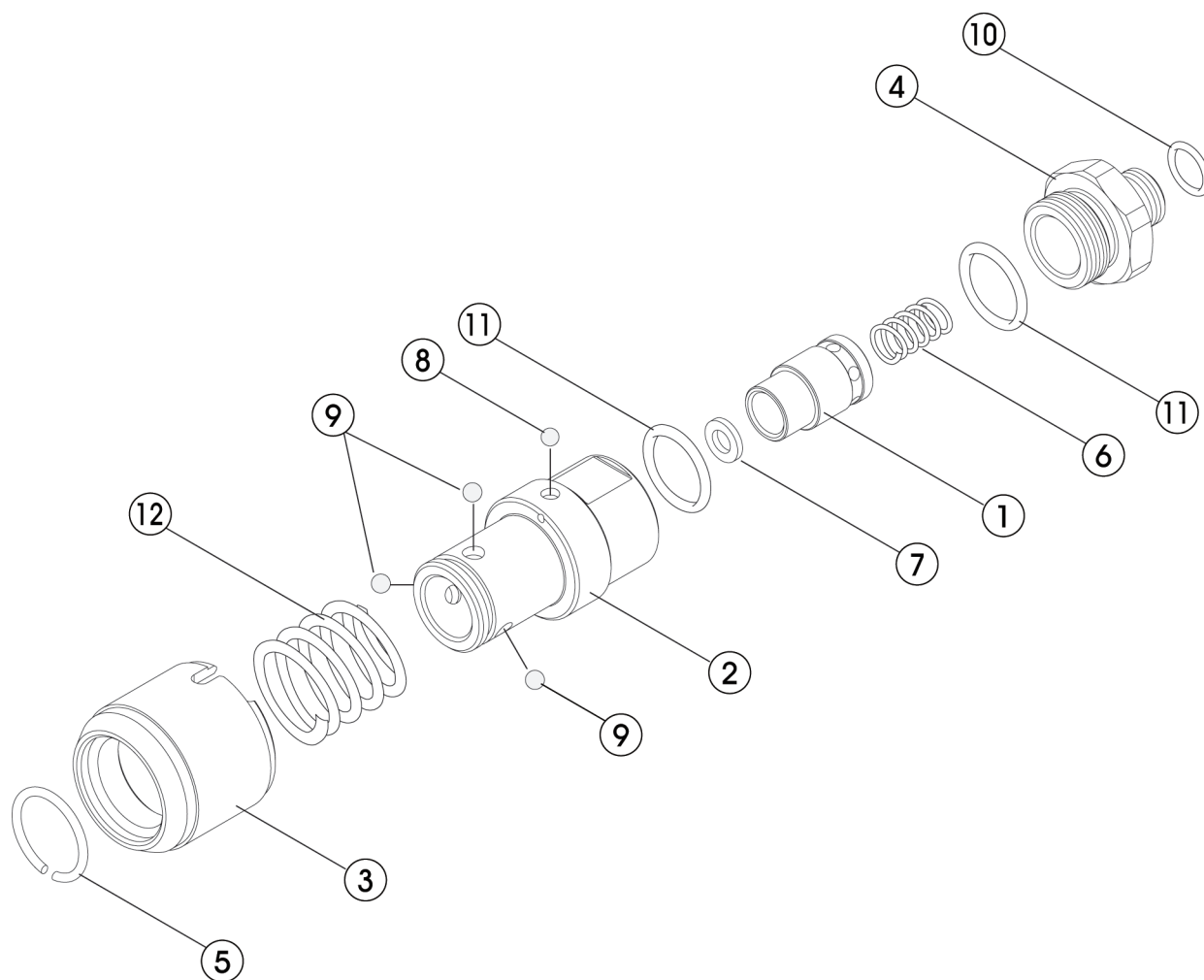


カプラーA ASSY



No.	コード	品名	仕様	カラー	サイズ	特記事項
	2190000001	カプラー A ASSY				
1	3190200032	シャフトA カプラー A	C3604 Ep-Cu/Ni 10、Cr0.2/p			部品販売なし
2	3190200033	シャフトB カプラー A	C3604 Ep-Cu/Ni 10、Cr0.2/p			部品販売なし
3	3190200034	シャフトC カプラー A	C3604 Ep-Cu/Ni 10、Cr0.2/p			部品販売なし
4	3190200035	シャフトE カプラー A	C3604 Ep-Cu/Ni 10、Cr0.2/p			部品販売なし
5	3191200003	スナップリテーナー ナイケイφ14	SUS304-WPB φ1.5			
6	3191200001	コイルスプリングA	SUS304-WPBφ1.0 D9 d1.0 N6 L25			
7	3193080001	パッキン A	NBR 75HS t=1.5x10 φx5.5 φ			
8	3191900001	SUS ホール φ3.0	SUS304 φ3.0			
9	3191900002	SUS ホール φ3.5	SUS304 φ3.5			
10	3993592011	リング ARP-O11/HS75	W/1.78 ID/7.65			
11	3993592014	リング ARP-O14/HS75	W/1.78 ID/12.42			
12	3191200002	コイルスプリングB	SUS304-WPBφ1.1 D20 d1.1 N2 L20			