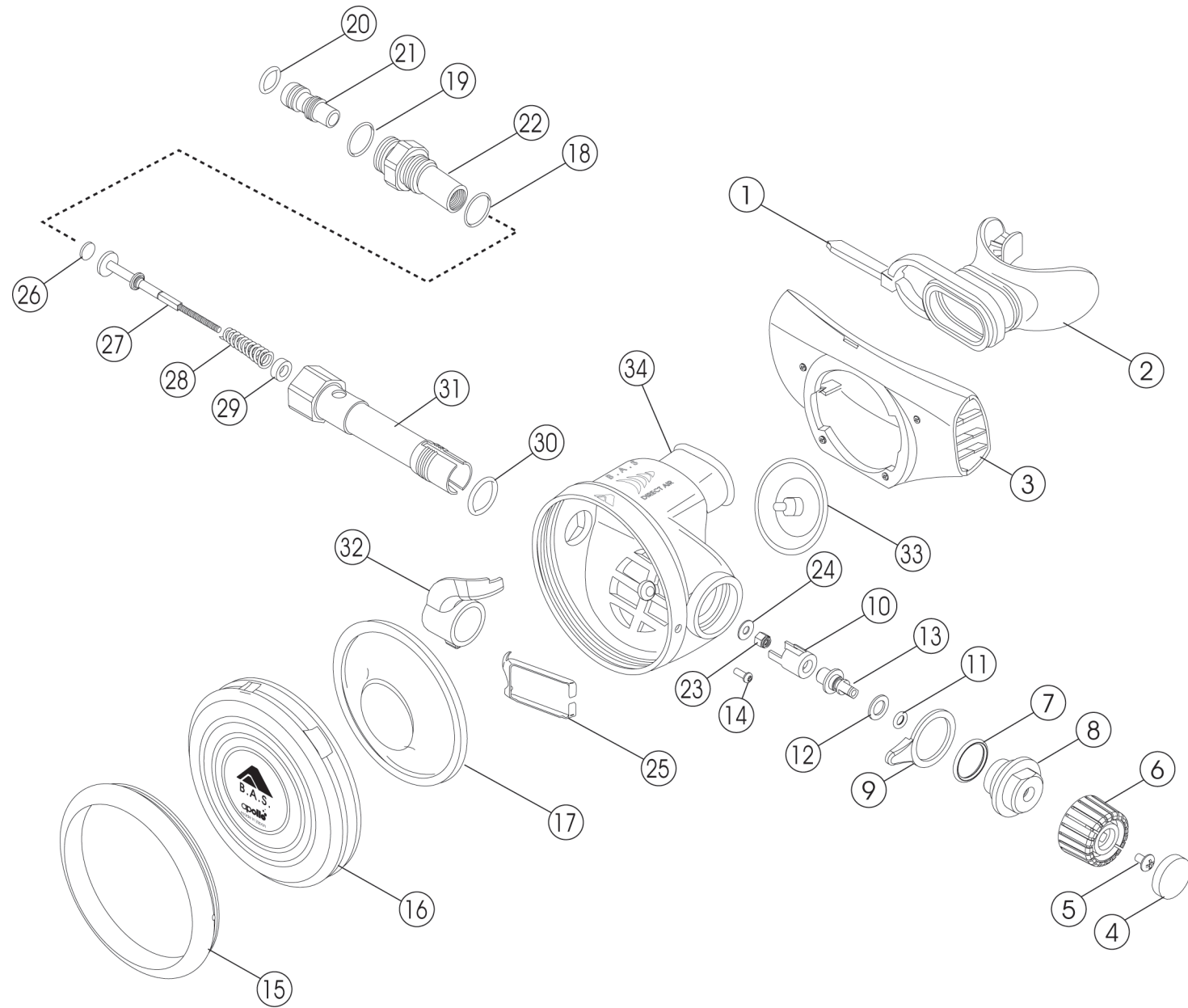


# 2ndステージ バイオ TYPEⅢ 2017年3月以降モデル



No.	コード	品名	仕様	カラー	サイズ	特記事項
1	3992980100	ナイロンランフ BK SG-200W	タイコウ/タイネット			
2	3103080037	マウスピース バイオ	BK			
3	2102081004	エキゾーストカバー ASSY プレステージ NEW	プレステージ NEW			
4	3102080109	アシヤストノフカバー	PC プレステージ	BK		
5	3990100155	トラスツウネジ レキ 2nd TYPE3	BS-Ni BT-0305		M3x05	
6	3102080108	アシヤストノフ/プレステージ	SPX-20 BK	BK		
7	3993592015	Oリング ARP-015/HS75	W/1.78 ID/14.00			
8	3100103121	ホーンネット TYPE3	C3601B Ni-Cr		φ 17	
9	3102080601	トップカバーロック	ABS BIO 2nd TYPE3	BK		
10	3100102061	シリンダーナット TYPE3	C3604 ハッスイメッキ		φ 10	
11	3993390504	Oリング S-4/HS50	W/1.5 ID/3.5			
12	3102400002	テフロワッシャ M6	T=0.8 D=10 ID=6.0			
13	3100102063	アシヤストシャフト TYPE3 Ni-CR	BIO 2nd C6782B		φ 10	
14	3990100231	Bタイフ ナベ M2.3x6 SUS	SUS M2.3x6 サンコ-タイト(+)-Bタイフナベ			
15	3100100106	トップカバーリング SV	2ND WTアルマイト BIO			
	3100100123	トップカバーリング BK	2ND BKアルマイト A5056			
16	3102080409	トップカバー バイオ BK(バイオマークインサツ)	ウレタン92°インサツ/WTモジ	BK		
17	2100070000	ダイヤモンド BIO 2ND WT	WT シリコン BIO			
	2100080002	ダイヤモンド BIO 2ND BK タイフ2	BK シリコン タイフ2			
17-1	3100100105	ダイヤモンドプレート POM	2ND WT BIO			
17-2	3103170000	ダイヤモンド WT	2ND WT BIO			
	3103180002	ダイヤモンド BK	2ND BK BIOタイフ2			
18	3993592014	Oリング ARP-014/HS75	W/1.78 ID/12.42			
19	3993592013	Oリング ARP-013/HS75	W/1.78 ID/10.28			
20	3993592010	Oリング ARP-010/HS75	W/1.78 ID/6.07			
21	3100100104	ハルフコ-ン POM	2ND WT BIO			
22	3100100101	ハルフコ-ンホルダー	2ND クロ-ムメッキ BIO			
23	3990100120	ナイロンナット M3	SUS304 M3			
24	3990100062	ワッシャ- M3 SUS	SUS 3.3x8x0.5			
25	3101100087	テマントレバ- ハッスイメッキ	2ND BIO プレ			
26	3103080013	ハルフシート (BL)	シリコン			
27	3100100112	ハルフシートキャリア	ハッスイメッキ			
28	3101200063	スタンダードキャリアスプリング	2ND BIO			
29	3100102060	シリンダーワッシャ-	C3604F ハッスイメッキ BIO 2nd			
30	3993592015	Oリング ARP-015/HS75	W/1.78 ID/14.00			
31	3100100501	ハルフハウジング TYPE3	C3601 ハッスイメッキ BIO 2nd		φ 16	
32	3102080600	エア-カイト	ABS BIO 2nd TYPE3	BK		
33	3103070014	エキゾーストバルブ	シリコン エコダイハ-	N		
34	3102080500	ホトムケース バイオ TYPE-3	SPX-20 BK BIO	BK		