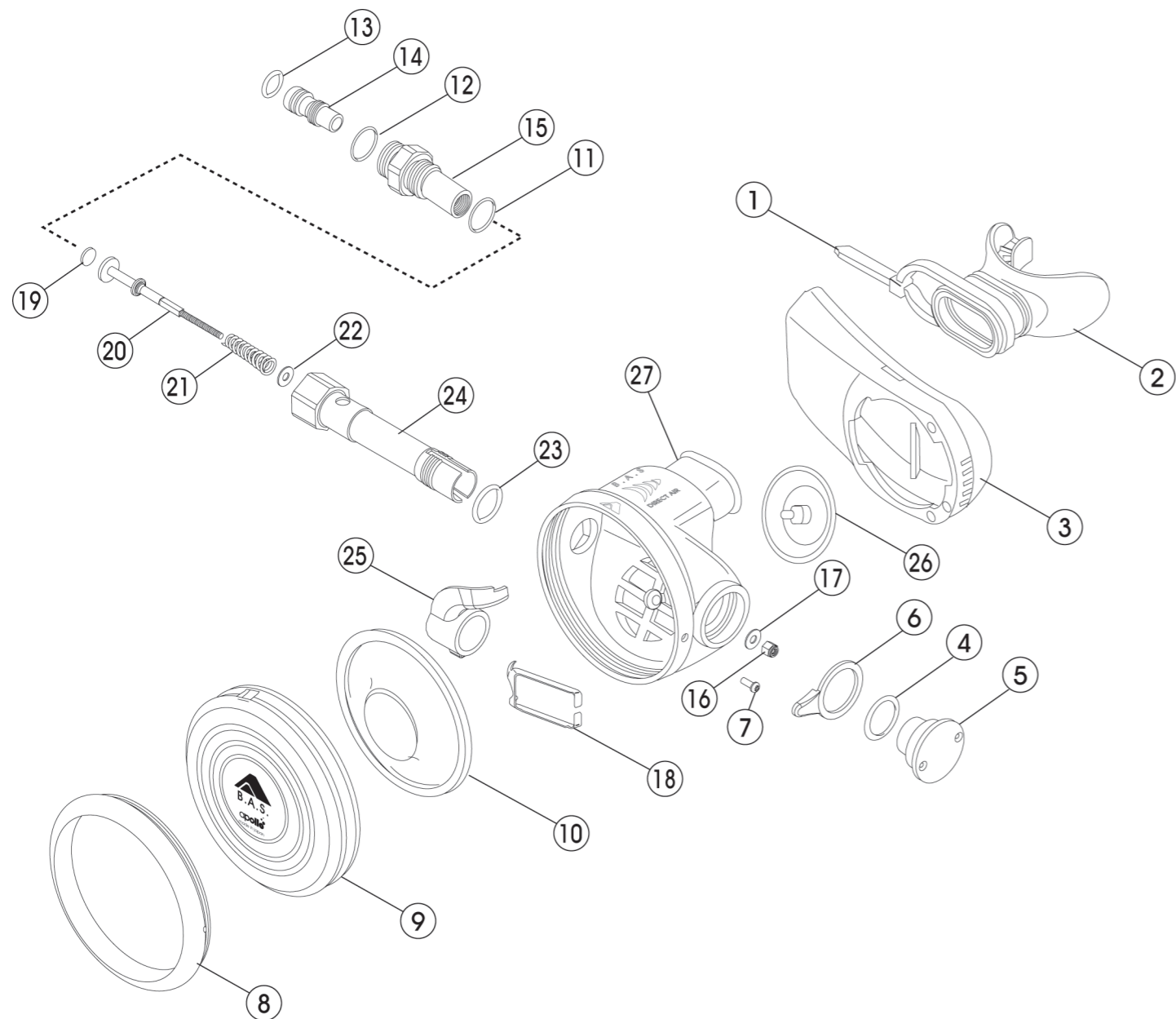


2ndステージ バイオ オクトパス用 TYPE II VR II 2013年10月以降モデル



No.	コード	品名	仕様	カラー	サイズ	特記事項
1	3992980100	ナイロンランフ BK SG-200W	タイコウ/タイネット			
2	3103080037	マウスピース バイオ	BK			
3	2102081005	エキゾーストカバー ASSY エコダイハ- NEW	エコダイハ- NEW			
4	3993592015	Oリング ARP-015/HS75	W/1.78 ID/14.00			
5	3102080408	ホ-ネット AL アルマイト BK	AL 2ND BIO	BK		
6	3102080601	トップカバーロック	ABS BIO 2nd TYPE3	BK		
7	3990100231	Bダイブ ナベ M2.3x6 SUS	SUS M2.3x6 サンコ-タイト(+)Bダイブナベ			
8	3100100122	トップカバーリング YL	2ND YLアルマイト BIO			
9	3102080409	トップカバー バイオ BK(バイオマークインサツ)	ウレタン92°インサツ/WTEジ-	BK		
10	2100070000	ダイヤモンド BIO 2ND WT	WT シリコン BIO			
10-1	3100100105	ダイヤモンドプレート POM	2ND WT BIO			
10-2	3103170000	ダイヤモンド WT	2ND WT BIO			
11	3993592014	Oリング ARP-014/HS75	W/1.78 ID/12.42			
12	3993592013	Oリング ARP-013/HS75	W/1.78 ID/10.28			
13	3993592010	Oリング ARP-010/HS75	W/1.78 ID/6.07			
14	3100100104	ハ-ルブ-コ-ン POM	2ND WT BIO			
15	3100100101	ハ-ルブ-コ-ンホルダー	2ND クロ-ムメッキ BIO			
16	3990100120	ナイロンナット M3	SUS304 M3			
17	3990100062	ワッシャー M3 SUS	SUS 3.3x8x0.5			
18	3101100087	テ-メントレバ- ハ-ルスイメッキ	2ND BIO プレ			
19	3103080013	ハ-ルブ-シート (BL)	シリコン			
20	3100100112	ハ-ルブ-シートキャリア	ハ-ルスイメッキ			
21	3101200063	スタンダードキャリアスフリング	2ND BIO			
22	3990100011	ワッシャー M4.3x8	SUS304 4.3x8		t=0.8	
23	3993592015	Oリング ARP-015/HS75	W/1.78 ID/14.00			
24	3100100501	ハ-ルブハウジング TYPE3	C3601 ハ-ルスイメッキ BIO 2nd		φ16	
25	3102080600	エア- ガイト	ABS BIO 2nd TYPE3	BK		
26	3103070014	エキゾーストバルブ	シリコン エコダイハ- N			
27	3102080500	ホ-トムケース バイオ TYPE-3	SPX-20 BK BIO	BK		