

Items with the following headings describe scuba diving techniques and how to handle diving equipment. These sections must be completely understood, so be sure to read them with special care.

	<b>DANGER</b>	Failure to obey the instructions under this heading may lead to accidents which result in serious injury or death.
	<b>WARNING</b>	Failure to obey the instructions under this heading may lead indirectly to accidents which result in serious injury, death, and/or serious damage to equipment.
	<b>CAUTION</b>	Failure to obey the instructions under this heading may lead minor accidents and/or minor damage to equipment.

### ⚠ DANGER

- It is extremely important that scuba divers using this product have undergone theoretical and practical training given by an internationally-recognized entity providing diving instruction. Due to safety considerations, those who have not obtained a C-Card [attesting to completion of training] from an entity providing diving instruction must not use this product. [This does not apply to those using the product during training, under the supervision of an instructor attached to an entity providing diving instruction.]
- Amateurs lacking knowledge of basic scuba diving techniques risk serious injury or death.
- Never scuba dive alone. Always dive under the buddy system.
- Diving alone is extremely dangerous, and could lead to a serious injury or death.

### ⚠ WARNING

- Make sure you are in good physical condition before you scuba dive. If you begin to feel cold, tired or unwell, do not overexert. Stop your dive.
- Never take alcohol or medicine [especially a nasal spray or medicine for a cold] before scuba diving. Those who are in poor physical shape or suffer from some chronic ailment should consult a doctor before considering diving.

## Introduction

Thank you for purchasing Spring Strap products specially designed with safety in mind for both sport divers and those who dive in high-risk environments.

The new strap is perfectly ideal for cave diving, commercial diving, military diving and or any professional diving area where equipment failure could cause severe problems. The Spring Strap System is available in two sizes : 25cm or 30cm in length.

The Spring Strap can be easily fitted within a few minutes.

- Read the instruction manual carefully until you understand its contents completely.
- Do not use this product if you have not obtained a C-Card. [For details, see under DANGER!]
- Spring Strap is made for diving use only. Do not use it for any other purpose.

This instruction manual was prepared for those who have obtained a C-Card. Be sure to store this manual in a safe place, even after reading. If you are unsure of any item[s] herein, be sure to contact your dealer for advice.

## はじめに

この度は、弊社「スプリングストラップ」をお買い上げいただきまして誠にありがとうございます。

お客様の命を預かる現地ガイドや、洞窟探査・沈船調査などの難易度が高いダイビングを行うテクニカルダイバーは、ギアが突然破損するなどの場面に遭遇することが無いよう、信頼できるギアを求めています。

そのようなプロダイバーの要望を満たすと共に、全てのダイバーへ、より強固なギアを提供する為、アポロでは、スプリングストラップを開発いたしました。スプリングストラップキットは、スプリングの長さが25cm、30cmのいずれかを選択することができ、全てのストラップタイプフィンに取り付けることが可能です。

お好みのフィンにお取り付けいただければ、どんなに激しい環境のダイビングにおいてもフィンストラップが切れる心配をせず、安全で快適なダイビングが可能になります。

- 取扱説明書を熟読し、完全に理解してください。
- Cカードを取得していない方は使用しないでください。(危険事項参照)
- ダイビング用フィンストラップ以外の目的でのご使用はおやめください。

この取扱説明書はCカードを取得した方を対象として作成されています。また、読み終わった後も捨てないで大切に保管してください。なお、ご不明な点につきましては購入店へ相談してください。

## お手入れ

使用後は水道水へひたし塩抜きをして下さい。また十分な塩抜きのためもう一度水道などの流水を利用し、塩分や砂などを洗い流します。水切りを十分行ったあと、日陰で風通しの良い場所で乾燥させて下さい。

なお、汚れ落としの際、ガソリン、シンナー、アルコールなどの有機溶剤を使用すると変色などの原因となりますので、絶対に使用しないで下さい。



日陰干

Dry in the shade



水道水による流水

Flowing tap water



中性洗剤

Neutral detergent



シンナー・アルコール

Paint thinner, alcohol

## Care

After use soak in clean fresh water overnight to remove all salt water then rinse again to remove any remaining salt water and sand.

Shake and remove all excess water then place in a well-ventilated shady area and allow to dry.

Never clean with gasoline, paint thinners, alcohol, detergent or other organic solutions, as doing so could cause the luster to fade, result in cracks or damage or even warp the shape of the product.

## スプリングストラップ取扱説明書 fin strap

# Spring Strap

## instruction manual

製造・販売元

日本潜水機株式会社  
〒243-0424

神奈川県海老名市社家905

Phone (046) 233-4111

Fax (046) 233-5886

Nippon Sensuiki co., Ltd.

905 Shake, Ebina City,

Kanagawa, 243-0424, Japan

Phone (046) 233-4111

Fax (046) 233-5886



17.01.25

3504500012

次に示すマークが文頭に付いている文章は、特に気を付けて良く読み、完全に理解してください。



### 危険事項

このタイトルは、守らないと最悪の場合、重傷事故や死亡事故につながる危険性のある、スクーバダイビングに対する知識とスクーバダイビング器材の取扱方法に関する情報について書かれています。



### 警告事項

このタイトルは、守らないと間接的に重傷事故や死亡事故につながる可能性、もしくは重度の物損事故が起こる可能性のある、スクーバダイビングに対する知識とスクーバダイビング器材の取扱方法に関する情報について書かれています。



### 注意事項

このタイトルの付いている文章は、守らないと軽微程度の事故につながる可能性、もしくは、軽度の物損事故が起こる可能性のある、スクーバダイビングに対する知識とスクーバダイビング器材の取扱方法に関する情報について書かれています。

### ⚠ 危険事項

- 当製品を使用してスクーバダイビングを行うにあたっては、国際的に認知されている潜水指導団体の学科講習および実技講習を必ず受けてください。安全性の見地から、各指導団体の発行するCカード(講習修了認定証)を取得していない方の当製品の使用を禁止いたします。ただし、各指導団体のインストラクター監督下における講習中の使用は、この限りではありません。基本的なスクーバダイビングに関する知識が欠如したままダイビングを行うと、重傷事故や死亡事故につながる危険性があります。
- スクーバダイビングを行う際には絶対に一人で潜らず、必ずバディシステムを守るようにしてください。単独潜水は、重傷事故や死亡事故につながる可能性があり、大変危険です。

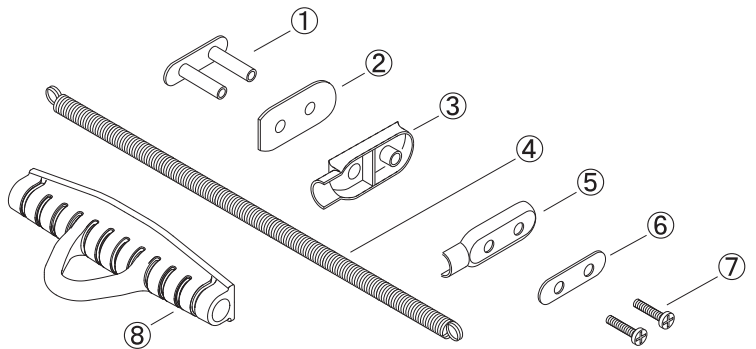
### ⚠ 危険事項

- スクーバダイビングを行う際には、必ず良好な健康状態で行ってください。少しでも寒を感じたり、疲れていたり、気分が悪かったりする場合には、絶対に無理を避け、ダイビングを中止してください。
- アルコール類はもちろんのこと、薬品類(特に点鼻薬や風邪薬など)の摂取後はダイビングをしないでください。体調の悪い人や持病のある人は、必ず医師の診断を受けてください。

## 部品確認表 The contents of parts

組み立て前に必ず数量等ご確認下さい。

Please check contents before assembling



① ホールドピン(SUS304)  
Mount for strap holder × 4

⑤ スプリングホルダーカバー  
Spring holder top cover × 4

② スペーサー  
pad × 4

⑥ ワッシャー(SUS304)  
Strap holder plate × 4

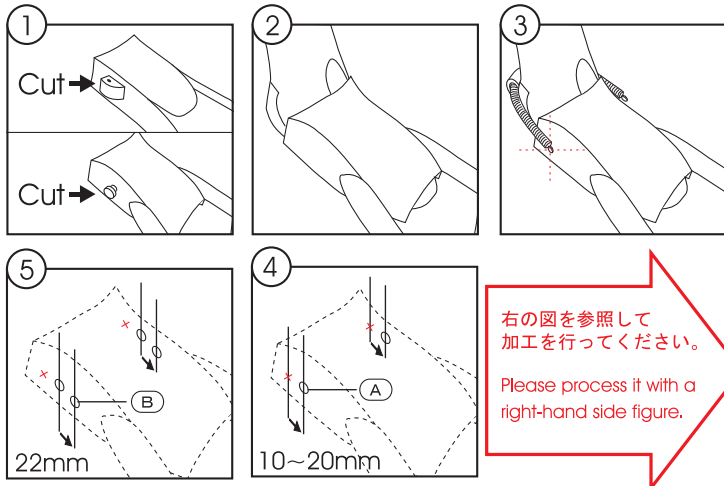
③ スプリングホルダーベース  
Spring holder base × 4

⑦ M4(トラストルクス)x8mmネジ(SUS)  
M4(TORX)x8mm screw × 8

④ スプリング(SUS304)  
Stainless spring × 2

⑧ ヒールプロテクター(ゴム)  
Heel protector (NBR) × 2

## ■1■ホールドピンの穴を開ける



右の図を参照して加工を行ってください。

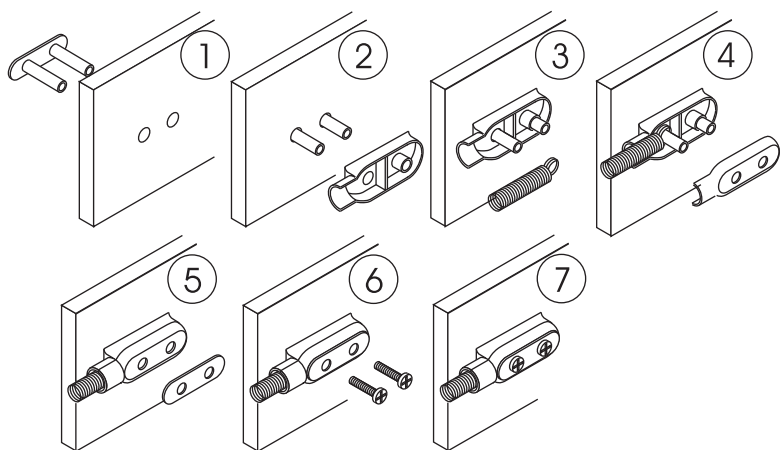
Please process it with a right-hand side figure.

1. フィンポケットの側面がフラットになるようにメスバックルのボスを切り取ります。
2. フィンポケットにブーツを履いて挿入します。
3. プロテクターをつけた状態のスプリングストラップを、ブーツ後方の足首にUの字形に合わせ、その端末位置に印を付けます。
4. フィンポケットの左右側面を共に、端末位置の印から10~20mm程度延長した箇所に電動ドリルと7mmのポンチを使用して、ホールドピンの穴Aを開けます。(右図参照)
5. 穴Aの中心から横方向に、22mm移動した位置に穴Bを開けます。(右図参照)  
足首にフィットさせるため、角度を10°程度つけます。(右図参照)  
(角度は目安ですので、お好みの角度で位置をお決め下さい)

## ■1■Assembly procedure

1. The lug located on the outside of the fin pocket must be removed to obtain the flattest surface possible.
2. Place your feet complete with boots on.
3. Fit the rubber protector to the spring. Place the protector and spring on the back of your ankle and bend the spring in a U shape forwards and then mark both sides of the fin in the center where the spring ends.
4. Using a 7mm drill make Hole A (both sides) 10 - 20mm towards the front of the fin from the point marked in the center of where the spring ends.
5. Then place Hole B (both sides) 22mm from the center of hole A at an angle of 10 degrees down.

## ■2■取り付け手順



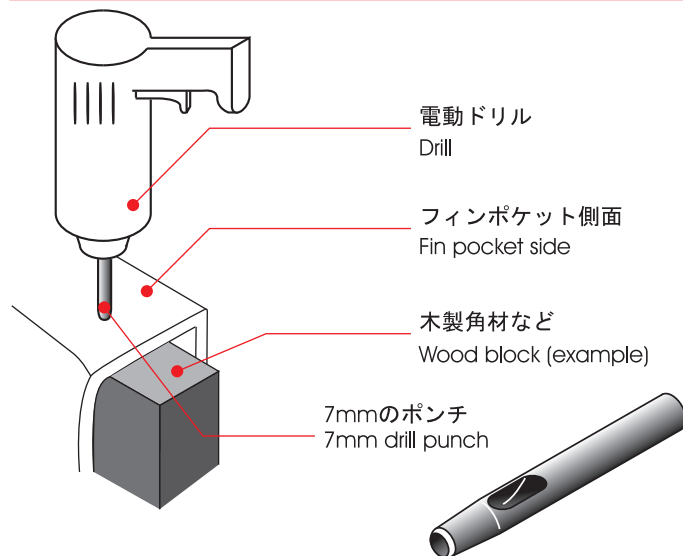
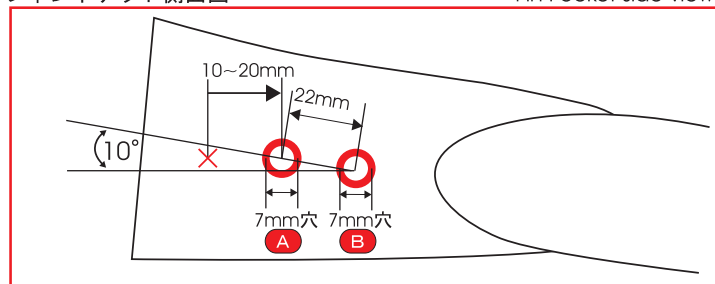
1. フィンポケット側面に開けた穴の内側からホールドピンを差し込む。
2. スプリングホルダーベースをフィンポケットの外側からホールドピンに合わせる。
3. ヒールプロテクターを通し、スプリングを穴Aのホールドピンに合わせる。右記注意①参照
4. スプリングホルダーカバーをかぶせる。右記注意②参照
5. スプリングホルダーカバーにワッシャーを合わせる。
6. ネジを締める。右記注意③参照
7. 完了

## ■2■Assembly procedure

1. Push mount for strap holder into Hole A and B from the inside of both sides of the fin pocket.
2. Then place spring holder base on the outside of the mount.
3. Fit the spring (put the heel protector) onto both sides of the spring holder mount as shown in **Caution 1**.
4. Cover with spring holder top cover as shown in **Caution 2**.
5. Place washers into the spring holder top cover.
6. Insert the screw as shown in **Caution 3**.
7. Tighten and then you are finished.

フィンポケット側面図

Fin Pocket side view



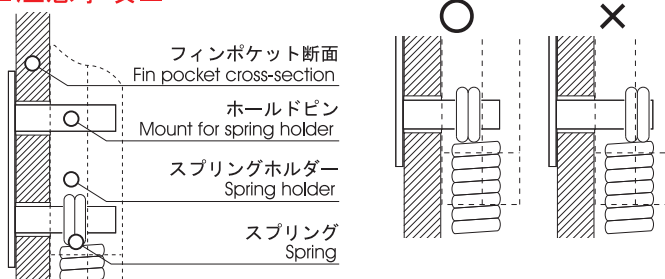
### ■直径7mmの穴を開ける

フィンポケットに、支える為の木製角材などを入れフィン固定します。7mmのポンチ(市販)を電動ドリル(市販)に取り付けて直径7mmの穴を開けます。

### ■7mm hole drilling

Use a piece/block of wood to maintain the fin pockets shape when drilling. Please use the punch equipped with the diameter of 7mm for drills.

## ■注意事項■

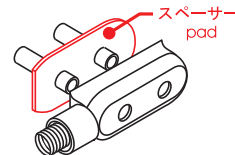


### 注意①スプリングの向き

左図のように、スプリング末端のリング部分はスプリングホルダーベース側に寄るように合わせます。スプリングホルダーカバー側に末端リングを合わせてしまうと破損の原因となりますのでご注意ください。

### 注意②スペーサーを入れる

フィンポケットの肉厚が薄く、スプリングホルダーカバーからホールドピン頂点が出てしまう場合は、付属のスペーサーをフィンポケットとスプリングホルダーの間に入れて調整して下さい。  
※スペーサーが一枚では足りない場合、スペーサーを重ねて使用することも可能です。  
その際は、スペーサーのみ別途ご購入下さい。



### 注意③ご使用前のネジ部点検

ネジが緩んだ状態で使用されることのないように、ご使用前には必ずネジ部の点検を行って下さい。緩んでいる場合はドライバーなどで増し締めを行って下さい。また、スプリング交換などでネジを外した場合は、緩まないように締め込み、最後に増し締めを行って下さい。

## ■Caution■

**Caution 1: Be careful of the direction which attaches a spring.**  
Insert the spring as shown in left side diagram. Incorrect placement of spring will result in crushing.

### Caution 2 : Put the pad.

When the mount is longer than fin pocket because of thin fin pocket, put the pad between fin pocket and spring holder for adjustment.

**Caution 3 : Check the screws are tight before each dive.**  
Please always check to make sure the screws are tight before diving.