

はじめに

この度は弊社製品をお買い上げ頂き、ありがとうございます。この取扱説明書はCカードを取得した方を対象として作成しています。

読み終わった後も捨てないで大切に保管してください。

なお、ご不明な点につきましては、ご購入店もしくは弊社までお問合せください。

また、当製品を安全にご使用するために、必ず取扱説明書の記載事項を守ってください。

Introduction

Thank you for purchasing our product. This instruction manual was prepared for those who have obtained a C Card.

Be sure to store this manual in a safe place, even after reading.

If you are unsure of any item(s) herein, be sure to contact your dealer or us for advice.

For safer and more enjoyable diving, please read this manual carefully and use this product appropriately.

次に示すマークが文頭に付いている文章は、特に気を付けて良く読み、完全に理解してください。Items with the following headings describe scuba diving techniques and how to handle diving equipment. These sections must be completely understood, so be sure to read them with special care.

⚠ 危険事項
このタイトルの付いている文章は、守らないと最悪の場合、重傷事故や死亡事故につながる危険性のあるスクーバダイビングに対する知識とスクーバダイビング器材の取扱方法に関する情報について書かれています。

⚠ DANGER
Failure to obey the instructions under this heading may lead to accidents which result in serious injury or death.

⚠ 警告事項
このタイトルの付いている文章は、守らないと間接的に重傷事故や死亡事故につながる可能性、もしくは重度の物損事故が起こる可能性のある、スクーバダイビングに対する知識とスクーバダイビング器材の取扱方法に関する情報について書かれています。

⚠ WARNING
Failure to obey the instructions under this heading may lead indirectly to accidents which result in serious injury, death, and / or serious damage to equipment.

⚠ 注意事項
このタイトルの付いている文章は、守らないと軽傷程度の事故につながる可能性、もしくは、軽度の物損事故が起こる可能性のある、スクーバダイビングに対する知識とスクーバダイビング器材の取扱方法に関する情報について書かれています。

⚠ CAUTION
Failure to obey the instructions under this heading may lead minor accidents and / or minor damage to equipment.

バイオフィンシリーズ 取扱説明書

bio-fin series instruction manual

製造・販売元

日本潜水機株式会社
〒243-0424
神奈川県海老名市社家905
TEL: 046-233-4111
FAX: 046-233-5886
e-mail: cs@apollo-japan.jp
URL: <http://www.apollo-japan.jp>

Nippon Sensuiki Co., Ltd.
905 Shake, Ebina-City, Kanagawa-Pref,
243-0424, Japan
TEL: 046-233-4111
FAX: 046-233-5886



20, 12, 08 3504500011

⚠ 危険事項

- 当製品を使用してスクーバダイビングを行うにあたっては、国際的に認知されている潜水指導団体の学科講習および実技講習を必ず受けてください。安全性の見地から、各指導団体の発行するCカード(講習修了認定証)を取得していない方の当製品の使用を禁止いたします。ただし、各指導団体のインストラクター監督下における講習中の使用は、この限りではありません。基本的なスクーバダイビングに関する知識が欠如したままダイビングを行うと、重傷事故や死亡事故につながる危険性があります。
- スクーバダイビングを行う際には絶対に一人で潜らず、必ずバディシステムを守るようにしてください。単独潜水は、重傷事故や死亡事故につながる可能性があり、大変危険です。

⚠ DANGER

- It is extremely important that scuba divers using this product have undergone theoretical and practical training given by an internationally-recognized entity providing diving instruction. Due to safety considerations, those who have not obtained a C-Card (attesting to completion of training) from an entity providing diving instruction must not use this product. This does not apply to those using the product during training, under the supervision of an instructor attached to an entity providing diving instruction. Amateurs lacking knowledge of basic scuba diving techniques risk serious injury or death.
- Never scuba dive alone. Always dive under the buddy system. Diving alone is extremely dangerous, and could lead to a serious injury or death.

⚠ 警告事項

- スクーバダイビングを行う際には、必ず良好な健康状態で行ってください。少しでも寒さを感じたり、疲れていたり、気分が悪かったりする場合には、絶対に無理を避け、ダイビングを中止してください。
- アルコール類はもちろんのこと、薬品類(特に点鼻薬や風邪薬など)の摂取後はダイビングをしないでください。体調の悪い人や持病のある人は、必ず医師の診断を受けてください。

⚠ WARNING

- Make sure you are in good physical condition before you scuba dive. If you begin to feel cold, tired or unwell, do not overexert. Stop your dive.
- Never take alcohol or medicine (especially a nasal spray or medicine for a cold) before scuba diving. Those who are in poor physical shape or suffer from some chronic ailment should consult a doctor before considering diving.

⚠ 注意事項

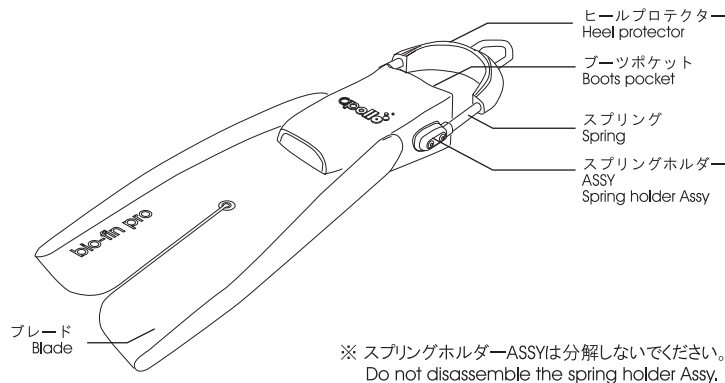
- 取扱説明書に記載されている分解箇所以外の分解は行わないでください。

⚠ CAUTION

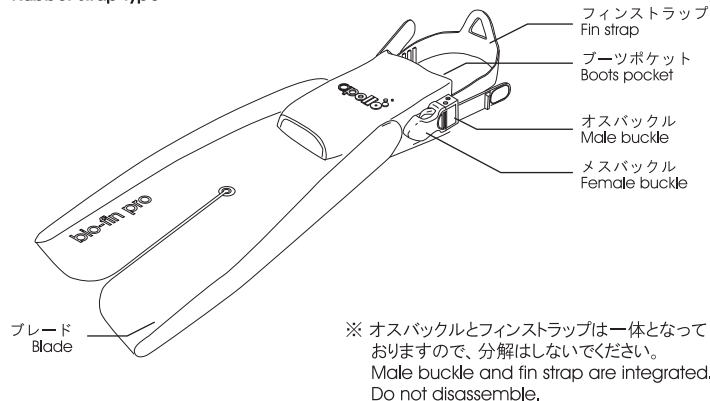
- Do not disassemble except a portion described on the instruction manual.

各部名称 Parts name

スプリングストラップフィン(バイオフィン・プロSP、バイオフィン・レンジャー) Spring strap type



ラバーストラップフィン(バイオフィン・プロ、バイオフィン・レンジャーRS) Rubber strap type



※ 画像はバイオフィン・プロですが、バイオフィン・レンジャーも同様です。

スプリングストラップフィンの着脱 (バイオフィン・プロSP, バイオフィン・レンジャー)

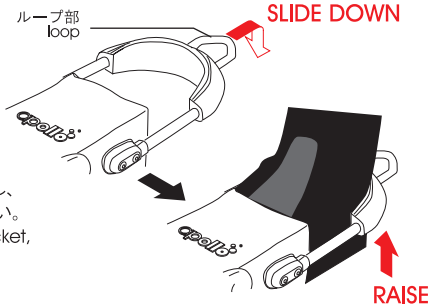
How to put on and take off spring strap type fins

1. ヒールプロテクターのループ部を持ち、引っ張りながら下方にずらし、ブーツポケットにブーツを挿入します。
Hold the loop and slide the heel protector down to insert the boot into the boot pocket.

2. ブーツポケットにブーツを奥まで挿入し、ヒールプロテクターを引き上げてください。
Insert the boots into the boots pocket, and raise the heel protector.

※ バイオフィン・プロSP、バイオフィン・レンジャーは、ステンレス製のスプリングストラップを使用していますので、ストラップの調整は不要です。
bio-fin pro SP and bio-fin ranger use stainless steel spring straps, so there is no need to adjust the straps.

3. フィンを脱ぐ際は、ヒールプロテクターのループを持ち、引っ張りながら下方にずらし、フィンを脱いでください。
To take off the fin, hold the loop and slide the heel protector down.



⚠ 注意事項

- フィンを履いた状態で、痛みを伴うきつさを感じたりした場合は、フィンのサイズまたはスプリング長が合っていない可能性があります。適切なフィンのサイズ、もしくはスプリング長に変更してください。これらは、ブーツ厚の変更(ウェットからドライなど)でも起こる場合があります。
- フィンを履いた状態で、ブーツポケットとブーツの間に隙間がある場合はフィンのサイズが合っていない可能性があります。この状態で使用を継続するとダイビング中にフィンが脱落する可能性があります。非常に危険です。適切なフィンのサイズ、もしくはスプリングの長さに変更してください。これらは、ブーツ厚の変更(ウェットからドライなど)でも起こる場合があります。
- スプリング交換をされる場合は、ご購入店または弊社にご依頼ください

⚠ CAUTION

- If you feel painful tightness while the fins on, the size of the fin or the length of spring may not be correct. Please select best size of fin or choose correct length of spring.
- If there is a gap between the boot pocket and the boot with the fins on, the size of the fin or the length of spring may not be correct. If fin is continuously used under this circumstance, it may come off from foot during diving. Please select best size of fin or choose correct length of spring.
- When replacing the spring, ask the store where you purchased it or us.

お手入れ Care

使用後は、塩分や砂などを水道等の流水を利用してしっかりと洗い流してください。また、十分な塩抜きのために、一晩程度清水に浸し、再度水道等の流水を利用して、塩分や砂などを洗い流してください。水切りを十分行ったあと、日陰で風通しの良い場所で乾燥させてください。

Wash firmly and remove salt and sand completely by using tap water after use. Leave it in fresh water over a night to remove salt and then wash to take salt and sand out by water. After draining water, let dry at the place with good ventilation.



日陰干
Dry in the shade



水道水による塩抜き
Rinse with tap water



シンナー
アルコール
使用禁止
Do not use paint thinner, alcohol

⚠ 注意事項

洗浄に、ガソリン・シンナー・アルコールなどの有機溶剤を使用すると、変色、変形、クラックの発生などの原因となりますので、絶対に使用しないでください。

⚠ CAUTION

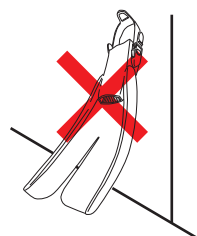
It may cause color change, deformation, crack if let it soak by organic solvent (gasoline, thinner, alcohol etc.) Do not apply them.

保管 Storage

- 高温な所での保管は避けてください。窓を閉め切った自動車内や浜辺などで直射日光を当てたまま放置すると、真夏では表面温度が60℃以上になることがあり、パーツの故障や変形などの原因となります。Avoid storage at high temperatures. Do not leave in direct sunlight, for example in a car or on the beach, as the temperature may rise above 60 degrees Celsius. In the summer, it causes irreparable damage.
- フィンを壁などに立てかけた状態で保管しないでください。また重量物を乗せたまま保管しないでください。変形の原因となるばかりか、応力が加わりオゾンクラック(フィン表面のひび割れ現象)が入る場合があります。Do not store fin in upright position. If it is stored even putting heavy stuff on, it may be reason for deformation. Also, it may cause ozone-crack if stress is applied for bending.



重量物を乗せないでください。
Do not put any heavy object on.



ラバーストラップフィンの着脱 (バイオフィン・プロ, バイオフィン・レンジャーRS)

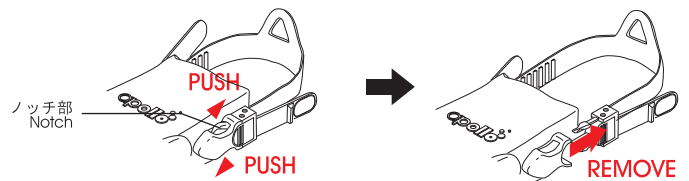
How to put on and take off rubber strap type fins

1. 事前にロック解除レバーを押しながら、ストラップのループ部を引き、ストラップを一杯まで緩めておいてください。
Loosen the strap by first pressing on the strap lock, then pulling back the strap loop.

2. ブーツポケットにブーツを挿入し、両側のバックルから出ているストラップ先端を左右均等に引っ掛けてください。
ストラップはきつ締めすぎないように注意してください。
Insert boots to boots pocket. Pull the end of the strap. It is most comfortable to pull equally on both left and right sides of the strap when adjusting. Be careful not to overtighten the strap.

3. フィンを脱ぐ際は、ロック解除レバーを押しながら、ストラップのループ部を引き、ストラップを緩め、フィンを脱いでください。また、フィンバックルの上下のノッチを押し、バックルを外し、脱ぐことも可能です。この際、片側のバックルのみ操作してください。
To take off the fin, press the strap lock again to loosen the strap, and then pull the strap loop back. It is also possible to remove the buckle by pressing the upper and lower notches of the fin buckle. At this time, only operate the buckle on one side.

To take off the fin, press the strap lock again to loosen the strap, and then pull the strap loop back. It is also possible to remove the buckle by pressing the upper and lower notches of the fin buckle. At this time, only operate the buckle on one side.



※ バックルを取り付ける際は、カチッ音がするまで押し込んでください。To reattach, simply snap each buckle back into its receptor.

⚠ 注意事項

ダイビング中は絶対にバックルを外さないでください。

⚠ CAUTION

Never release the buckles while in the water.

その他 Others

- 経年劣化等により退色、変色、劣化を起こす場合があります。Please note in advance that it may cause fading or changing of color due to aging.
- 保存状況によっては変色、退色が発生する場合があります。直射日光以外の原因で発生する場合もあり、環境によっては早期に発生する場合があります。退色のみでしたら、そのままご使用頂けます。Changing and fading color may occur depending on situations for storage. It may also cause by direct sunlight. In addition, it may occur early under specified environment. If said trouble of this product is only fading color, it can still be used.
- 淡色のフィンで、稀に赤～ピンク色に変色することがあります。これは使用環境におけるバクテリア類の付着によるもので、毒性および製品の特性低下はありません。The bio-fin made of lighter color may rarely cause the dirt colored red or pink by methylobacterium. Fungus itself is low toxicity and it does not affect to physical properties itself.
- 他の製品に接触させた状態で長時間保管しないでください。他の製品(中庄ホースなど)に長時間接触させると、素材の特性上、接触部に黒ずみや黄ばみなどが発生する場合があります。Do not keep in contact with other products for a long time. Due to tendency of material used, it may cause to blacken or to be sallow at contacted portion.
- バイオフィン・レンジャーは、ゴムのオゾン劣化を防止するために劣化防止剤を多く含んでいます。そのため、製造からの時間経過とともに、その成分が白い粉状となり、表面にでることがあります。これは製品の異常ではございませんので、安心してご使用ください。bio-fin ranger contains a lot of anti-deterioration agent to prevent ozone deterioration of rubber. Therefore, as time elapses from manufacturing, the ingredients of the anti-deterioration agent become white powder and may appear on the surface. This is not a malfunction of the product, please use with confidence.
- スプリングストラップタイプのフィンのヒールプロテクターのループ部は経年劣化等により、破断する場合があります。交換はご購入店または弊社にご依頼ください。The loop part of the heel protector of the spring strap type fin may break due to aging.
- ラバーストラップタイプのフィンストラップは経年劣化等により、破断する場合があります。交換はストラップユニットごと交換する形になります。Rubber strap type fin straps may break due to aging. Replace the strap unit as a whole.